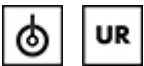
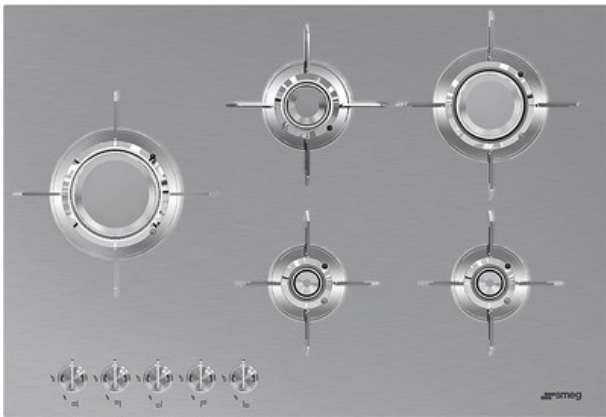


PXL675L

Kochfeld, Design: Dolce Stil Novo, Gas, 70/75 cm, Einbau: C-Schliff, für aufliegende oder flächenbündige Montage



TYP

Produktfamilie: Kochfeld • Breite: 70/75 cm • Typ der Heiztechnik: Gas • Einbau: C-Schliff, für aufliegende oder flächenbündige Montage • Energiequelle: Gas • EAN-Code: 8017709217808

DESIGN

Farbe: Edelstahl • Oberfläche: Gebürstet • Design: Dolce Stil Novo • Art des Edelstahl: Gebürstet • Material: Edelstahl • Farbe der Bedienknebel: Edelstahl-Optik • Bedienung: Bedienknebel • Position der Bedienelemente: Frontal • Anzahl der Bedienknebel: 5 • Abstellroste: Edelstahl • Beschichtung der Abstellroste: Titanium • Brenner: Blade-Flame Brennertechnik • Brennermaterial: Messing • Brennerbeschichtung: Vernickelt • Farbe des Siebdrucks: Schwarz

PROGRAMME / FUNKTIONEN

Anzahl der Kochzonen: 5 • Anzahl der Gas-Kochzonen: 5

OPTIONEN

Ausschnittmass: 482-486x700-704 mm

KOCHZONEN

Kochzone: Mitte links • Kochzone: Hinten Mitte • Kochzone: Vorne Mitte • Kochzone: Hinten rechts • Kochzone: Vorne rechts • 1. Kochzone: Typ: Gas - Ultra Rapid Blitzbrenner • 2. Kochzone: Typ: Gas - Normalbrenner • 4. Kochzone: Typ: GAS - Sparbrenner • 3. Kochzone: Typ: Gas - Starkbrenner • 5. Kochzone: Typ: GAS - Sparbrenner • Leistung 1. Kochzone: 3.50 kW • Leistung 2. Kochzone: 1.60 kW • Leistung 3. Kochzone: 1.00 kW • Leistung 4. Kochzone: 2.50 kW • Leistung 5. Kochzone: 1.00 kW

TECHNISCHE EIGENSCHAFTEN

Gasart: Erdgas (H) G20-20 mbar • Thermoelektrische Zündsicherung: Ja • Automatische Einhandzündvorrichtung: Ja

TECHNISCHE DATEN / ENERGIELABEL

ELEKTRISCHER ANSCHLUSS

Nennbelastung Qn: 9600 W • Elektrischer Gesamtanschlußwert: 1 W • Spannung: 220-240 V • Frequenz: 50/60 Hz • Typ des Netzkabels: Einphasig • Länge des Netzkabels: 120 cm

ZUSÄTZLICH VERFÜGBAR

LOGISTIK-INFORMATIONEN

Produktabmessungen HxBxT (mm): 92x750x510 • Produkttiefe: 510 mm • Produktbreite: 750 mm • Produkthöhe: 92 mm • Nettogewicht: 17.800 kg • Bruttogewicht: 20.500 kg

SERIENZUBEHÖR

Weitere mitgelieferte Gasdüsensätze: Erdgas (L) G25-20 mbar, Flüssiggas (LPG) G30/31-50 mbar , Flüssiggas (LPG) G30/31-50 mbar
Weitere mitgelieferte Gasverschraubungen: Konisch

OPTIONAL

6MP1BF: Zubehör, Produkttyp: Knobs Set, KochfeldWOKGHU: Zubehör, Produkttyp: Topfkreuz-Reduziererring, Standherd, KochfeldGRW: Zubehör, Produkttyp: Topfkreuz-Reduziererring, Kochfeld

